



Pumpenbeschreibung:

Typ.....	B50 BVBMC
Fördermenge max.	35 m ³ /St.
Förderhöhe max.	18 M
Materialien	Bronze
Anschluss	2"
Freier Durchgang.....	25 mm
Drehzahl	2850 upm
Elektromotor	2.2 kW - 2 pole
Spannung	230/400V
Zusammenbau.....	Blockbau
Pumpengehäuse	Spritzlackiert in RAL 5010
Gewicht.....	45 kg

MERKMALE

B(E) selbstansaugende Kreiselpumpe

Die Pumpen der B-Reihe (von 1-1/2" bis 12") wurden mit Schwerpunkt auf Betriebssicherheit, Leistungsvermögen und Lebensdauer entwickelt. Die Konfiguration mit einem offenen Laufrad und einer austauschbaren Verschleißplatte erleichtert die Wartung und minimiert die Ersatzteilkosten. Alle Pumpen der B-Reihe sind mit einem Rückschlagventil im Saugstutzen ausgestattet, wodurch ein Fußventil in der Saugleitung nicht erforderlich ist. Hierdurch können die Pumpen schnell nacheinander ansaugen.

Konstruktionsmerkmale

- Einfache Konstruktion
- Großer freier Durchgang
- Verarbeitung heißer Flüssigkeiten
- Nass selbstansaugend
- Gekühlte Wellendichtung
- Längere Lebensdauer aufgrund des Designs der Pumpe

Mögliche Anwendungsbereiche

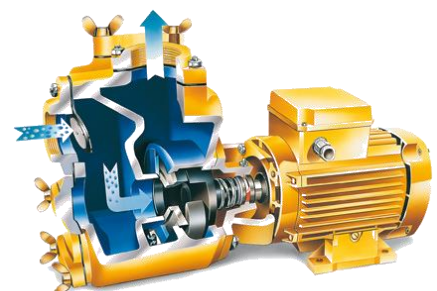
- Schifffahrt
- Industrie
- Bauwesen
- Abwasseranlagen
- Notfallpumpeneinheiten
- Bewässerung
- Landwirtschaft

Gesamtpaket entwickelt und gebaut durch BBA Pumps

- Betriebseigener Entwurf und Produktion
- Über 60-jährige Erfahrungen auf diesem Markt
- Umfangreiche firmeneigene Testeinrichtungen
- Modernes und funktionelles Entwurf
- Dauerhafte und umweltfreundliche Materialien
- Kundenspezifische Lösungen möglich

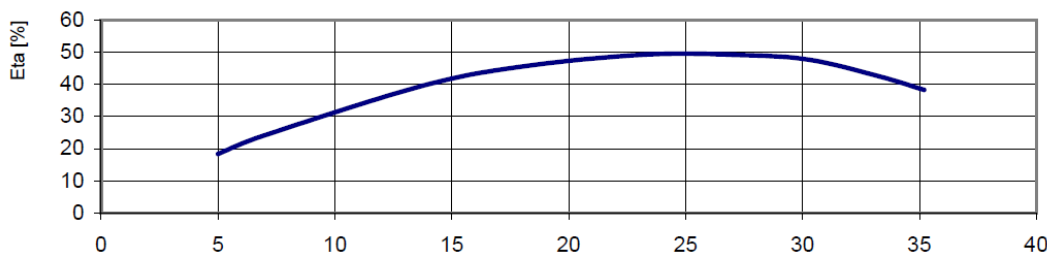
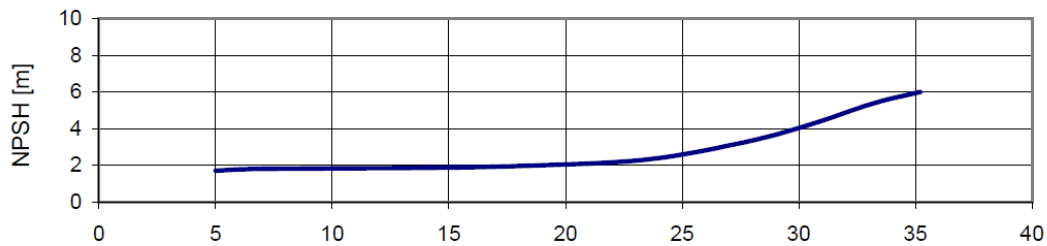
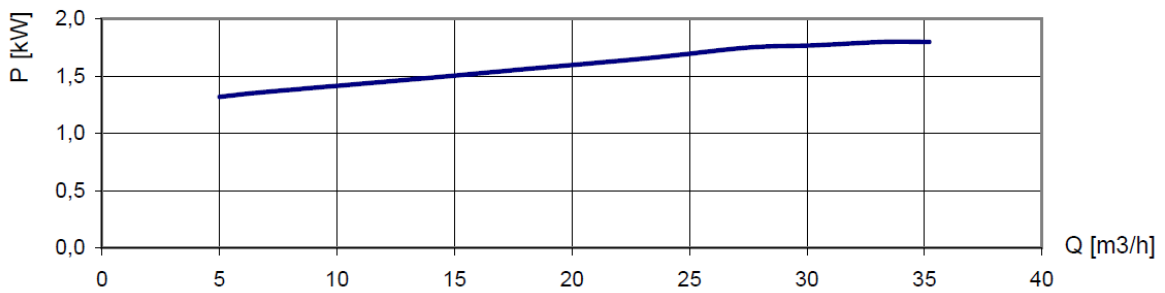
After-sales Service & Produkt-Unterstützung

- Ein fester Lieferant für Teile und Ersatzteile sowie Zubehör
- 24-Stunden-Service-Hotline
- Spezielle Service-Abteilung im Haus
- Weltweites Vertriebsnetzwerk für Ersatzteile
- Optionaler Vor-Ort-Service weltweit
- Intensive Schulungen möglich (technisch und kaufmännisch), sowohl vor Ort als auch In-Haus



KENNLINIEN (2850 U/MIN)

Dauerleistung laut ISO 9906



TECHNISCHE SPEZIFIKATIONEN

BBA selbstansaugende Kreiselpumpe

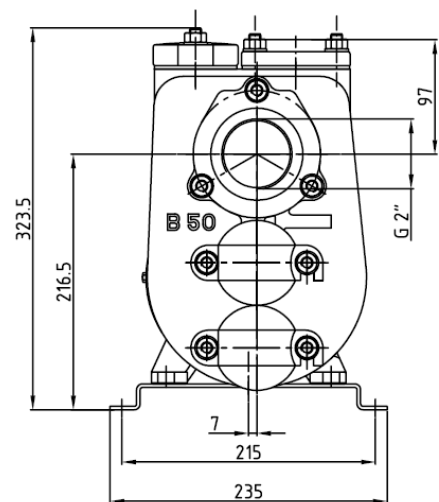
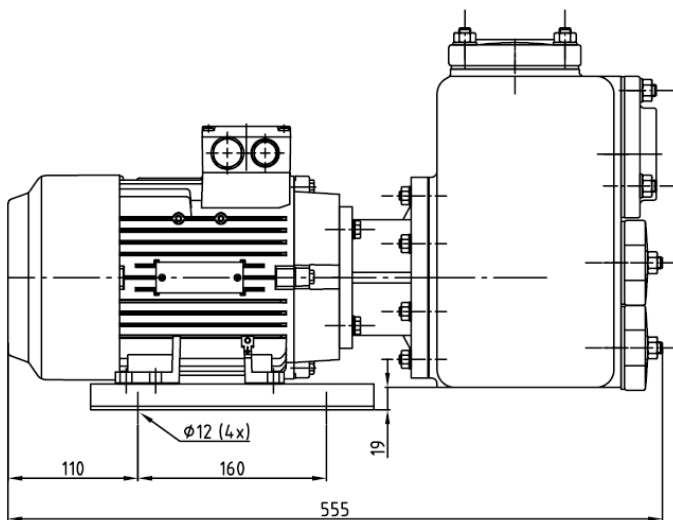
Pumpenmodell..... B50 BVBMC
Fördermenge max. 35 m³/St.
Förderhöhe max. 18 M
Freier Durchgang..... 25 mm
Drehzahl max..... 2850 upm
Anschluss 2" BSP

Elektromotor

Motorleistung 2.2 kW – 2 pole
Spannung 230/400 V
Frequenz..... 50 Hz
Montage..... B3/B14A, IP55, ISO F
Zusammenbau..... Blockbau

Materialien

Pumpengehäuse Bronze
Verschleißplatte Bronze
Laufrad..... Bronze
Wellendichtung..... Gleitringdichtung
Gleitringdichtung Sic / Sic / Viton
Welle Edelstahl 316
Dichtungen Viton / paper



OPTIONEN

Gleitringdichtung

T3W Dichtung..... HM / HM / Viton
MG1 Dichtung..... Sic / Sic / EPDM

Packungen

N NBR: Perbunan
V FPM: Viton
E EPDM
T PTFE: Teflon
K FFKM, Kalrez

Zusätze

+F DIN-Flansch
+FK..... DIN-Flansch Edelstahl
+BI..... Laufrad aus Bronze, Welle aus Edelstahl
+BII..... Laufrad und Verschleißplatte aus Bronze, Welle aus Edelstahl
+KI..... Laufrad und Welle aus Edelstahl
+KII..... Laufrad, Welle und Verschleißplatte aus Edelstahl
+M Schneidmesser
+P Permapatrone
+VP Fettglas
+KF..... Handfahrgestell
60Hz..... Motor 440V – 60Hz